

FRONT

Paint Sprayer™ PRO

INSTRUCTIONS • INSTRUCTIONS • GEBRUIKSAANWIJZING
ANLEITUNG • ISTRUZIONI • INSTRUCCIONES • INSTRUÇÕES
INSTRUKCJA • INSTRUKSER • بخاخ رش للطلاء






VEILIGHEIDSVORSCHRIFTEN VOOR GEBRUIK ZORGVULDIG DOORLEZEN

- Richt het spuitpistool **NOOIT** op personen of dieren. In het geval van letsel dient u onmiddellijk een arts te raadplegen.
- Gebruik de verfspuit uitsluitend voor verf en oplosmiddelen met een geschikte ontvlammings temperatuur voor spuiten. Raadpleeg in twijfelgevallen de door de fabrikant van de verf of het oplosmiddel verstrekte gegevens.
- Zorg altijd voor voldoende ventilatie tijdens het spuiten.
- Spuit **NOOIT** in de buurt van open vuur, dit geldt ook voor de waakvlam van apparaten.
- Rook **NOOIT** tijdens het spuiten.
- Laat kinderen **NOOIT** met de spuitapparatuur spelen of hiermee werken.
- Lees altijd de aanwijzingen voor verdunning van de verfproducent alvorens gebruik.
- Haal de stekker van het spuitpistool altijd uit het stopcontact om het verreservoir bij te vullen.
- Haal de stekker van het spuitpistool altijd uit het stopcontact alvorens het te reinigen.
- Draag tijdens het spuiten altijd het juiste beschermende gezichtsmasker. Tevens bevelen wij het gebruik van handschoenen, een stofbril en een overall aan.
- Zorg dat u na elk gebruik de verfspuit grondig reinigt en dat u de pakking smeert.
- Dit apparaat is niet geschikt voor gebruik door personen (waaronder kinderen) met een verminderd fysiek, zintuiglijk of geestelijk vermogen of een gebrek aan ervaring en kennis, tenzij zij onder toezicht staan van of zijn opgeleid in het gebruik van dit apparaat door een persoon belast met de verantwoordelijkheid voor hun veiligheid.
- Gebruik alleen originele onderdelen van de fabrikant.
- Tijdens het gebruiken van dit product beveelt JML het gebruik van geschikte oorbescherming aan.
- Geluidsdruk niveau: 88.7 dB(A).
- Houdt rekening met uw werkomgeving - stel het spuitpistool niet bloot aan regen. Gebruik het spuitpistool niet in vochtige of natte locaties. Zorg voor goede verlichting van de werkomgeving.
- Bescherm uzelf tegen een elektrische schok - vermijd lichamelijk contact met geaarde oppervlakken (bijv. pijpleidingen, centrale verwarming, fornuis, koelkast).
- Na gebruik dient het spuitpistool opgeborgen te worden in een droge en hoge of vergrendelde positie, buiten bereik van kinderen.
- Gebruik het spuitpistool alleen voor de bedoelde doeleinden. Misbruik van het spuitpistool zal de garantie doen vervallen.
- Maak geen onjuist gebruik van de elektriciteitskabel - til het apparaat nooit op door middel van de kabel en trek niet aan de kabel om de stekker uit het stopcontact te halen. Zorg dat de kabel niet in contact komt met hittebronnen, olie en scherpe randen.
- Probeer niet te ver te reiken - zorg ten alle tijde voor een goede plaatsing van uw voeten en een goed evenwicht.
- Vermijd het onopzettelijk opstarten van het apparaat en houdt uw vinger daarom niet onnodig op de schakelaar.
- Wanneer het apparaat buiten gebruikt wordt dient alleen gebruik gemaakt te worden van een verlengsnoer bedoeld voor gebruik buitenshuis.
- Het wordt aanbevolen dat er gebruik gemaakt wordt van een aardlekschakelaar met een waarde van 30mA voor extra beveiliging tegen elektrische schokken.
- Blijf waakzaam - let op wat u doet. Gebruik uw gezond verstand en werk niet met het apparaat wanneer u vermoeid bent.
- Het spuitpistool mag niet gereinigd worden met ontvlambare vloeistoffen met een ontvlammingspunt onder 21°C.
- Controleer het apparaat op beschadigde onderdelen - Alvorens het gebruik voort te zetten dienen beschadigde onderdelen zorgvuldig gecontroleerd te worden om ervoor te zorgen dat deze op juiste wijze zullen werken en de bedoelde functie uit zullen voeren. Controleer dat bewegende delen in lijn staan en vrij kunnen bewegen. Controleer



op beschadiging van onderdelen, bevestiging en andere omstandigheden die de werking kunnen beïnvloeden. Een beschadigde beschermkap of ander onderdeel dient op juiste wijze gerepareerd of vervangen te worden door een bevoegd servicecentrum, tenzij dit anders aangegeven wordt in deze handleiding. Zorg dat kapotte schakelaars worden vervangen door een bevoegd servicecentrum. Maak geen gebruik van het apparaat wanneer de schakelaar deze niet aan en uit kan zetten.

- Onderhoud het apparaat zorgvuldig - volg de aanwijzingen voor smeren en het vervangen van de accessoires. Inspecteer het apparaat regelmatig en indien beschadigd dient deze door een bevoegd servicecentrum gerepareerd te worden.
- Zorg dat het apparaat door een bevoegd persoon gerepareerd wordt – dit elektrische apparaat voldoet aan de relevante veiligheidsvereisten. Reparaties dienen alleen uitgevoerd te worden door een bevoegd persoon en met gebruik van originele onderdelen. Indien dit niet het geval is kan dit een aanzienlijk gevaar voor de gebruiker opleveren.
- Enig onderhoudswerk dient met zorg uitgevoerd te worden. De elektriciteitskabel van het gereedschap dient regelmatig gecontroleerd te worden en, wanneer beschadigd, vervangen te worden door een bevoegd persoon. Controleer ook regelmatig de verlengsnoeren en vervang deze wanneer beschadigingen worden opgemerkt.
- Dit product is gemarkeerd met het volgende symbool,  wat inhoudt dat het een dubbel geïsoleerd apparaat betreft uit de veiligheidsklasse II.
- Indien de elektriciteitskabel beschadigd is dient deze door de fabrikant of een van de bevoegde klantenserviceafdelingen vervangen te worden, om mogelijke gevaren te voorkomen.
- Spuit alleen middelen met het spuitpistool wanneer u geheel op de hoogte bent van de mogelijke gezondheidsrisico's en gevaren die deze op kunnen leveren.
- Schenk voldoende aandacht aan het volgende veiligheidsadvies bij het gebruik van elektrisch gereedschap om het gevaar op een elektrische schok, letsel of brand te vermijden. Lees voor het gebruik van het elektrisch gereedschap alle gegevens zorgvuldig door en bewaar het veiligheidsadvies.



WAARSCHUWING: De middelen die met deze verfspuit gebruikt worden (verf, oplosmiddelen etc.) kunnen gevaarlijke, schadelijke, explosieve of corrosieve stoffen bevatten.



HOUDT U ALTIJD AAN DE VEILIGHEIDVOORSCHRIFTEN VAN DIT PRODUCT EN VAN DE GEBRUIKTE MATERIALEN.

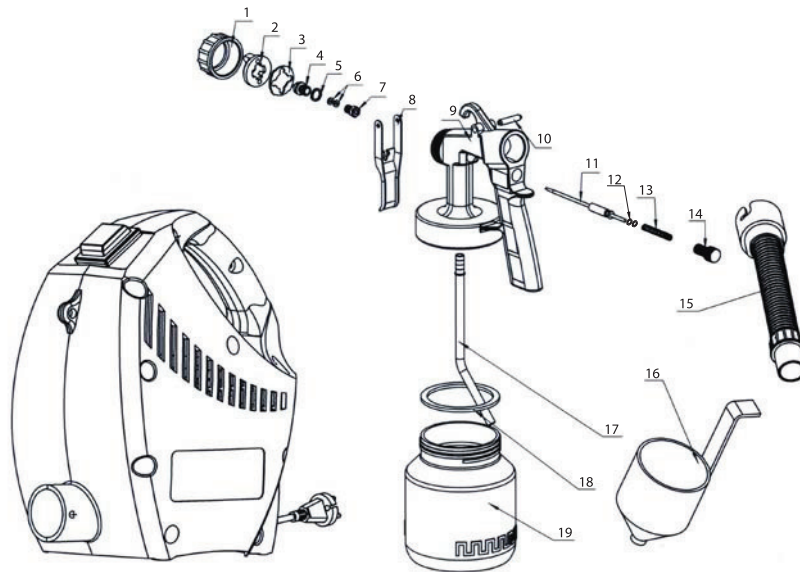
Gebruik het apparaat alleen zoals aangegeven in deze gebruiksaanwijzing.

Technische Gegevens	
Voltage	230V-50Hz
Watts	580W
Pompvolume	180ml/min
Containervolume	800ml
Lengte van de slang	1.5m
Max. viscositeit	50 DIN/sec
Vibratie	<2.5m/s ²
Motorsnelheid r.p.m	30,000





SAMENSTELLINGTEKENING ONDERDELENLIJST



Beschrijving	Onderdeelnr.	Beschrijving	Onderdeelnr.
01. Luchtkapring	L0825	11. Vloeistofnaald (2,0mm)	L0836
02. Luchtkap	L0826	12. Wasautomaat	L0910
03. Richtplaat	L0827	13. Veer	L0837
04. Spuitstuk (2,0mm)	L0828	14. Stelschroef	L0838
05. Spuitstukpakking	L0829	15. Luchtslang	L0821
06. Pakking	L0831	16. Viscositeitbeker	L0839
07. Pakkingmoer	L0833	17. Aanvoerslang	L0824
08. Trekker	L0832	18. Reservoirpakking	L0823
09. HVLP-pistool	L0835	19. Reservoir	L0822
10. Trekkerpen	L0834		

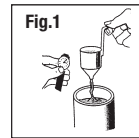


DIT APPARAAT IS NIET GESCHIKT VOOR STRUCTURVERF. HET GEBRUIK VAN DIT SOORT MATERIAAL ZAL VROEGTIJDIGE SLIJTAGE TEWEEGBRENGEN EN DE GARANTIE ONGELDIG MAKEN. LEES VOOR GEBRUIK AANDACHTIG DE GEBRUIKSAANWIJZING OM DE BESTE RESULTATEN MET DE VERFSPUIT TE KUNNEN BEHALEN.

IDEALE VISCOSITEIT

Verf op basis van water en emulsie	25 - 50 Seconden	Vernis	Geen Verdunning
Verf op basis van olie	45 - 50 Seconden	Aluminiumverf	Geen Verdunning
Houtbehandeling	Geen Verdunning	Houtbeits	Geen Verdunning
Primer	45 - 50 Seconden	Autolak	Aanbevelingen Van De Fabrikan

Deze spuit kan worden gebruikt voor producten met een viscositeit van 25 tot maximaal 50 seconden. Dompel de viscositeitbeker in het materiaal en vul deze. Meet hoe lang hetduurt totdat de viscositeitbeker leeg is (**Fig 1**). Gebruik bovenstaande tabel (of de aanbevelingen van de fabrikant) als richtlijn om te bepalen of het materiaal nog verder moet worden verdund, en verdun overeenkomstig. Indien verf verdund moet worden begin dan met een 10% verdunning van de verf. Om ditte te bereiken vul een container met 1 liter van de vereiste verf. De bij het apparaat geleverde viscositeitbeker heeft een volume van 0,1 liter, blokkeer het gat in de viscositeitbeker en vul deze met de vereiste verdunner. Voeg de verdunner aan de verf toe en roer zorgvuldig, meet de viscositeit met gebruik van het bovenstaande schema. Indien de verf verder verdund moet worden, verdun deze dan nogmaals met 5% (5% is gelijk aan een halve viscositeitbeker) met de vereiste verdunner en meet de viscositeit, herhaal de bovenstaande stap indien deverf de aanbevolen viscositeit niet heeft bereikt.



LET OP: Sommige soorten verf vallen buiten de bovenstaande marges. Neemt U alstublieft contact op met onze hulplijn voor meer informatie.

SPUITPATRONEN

Het spuitpistool heeft 3 verschillende spuitpatronen - Horizontaal, Verticaal en Rond (**Fig.2**). De horizontale en verticale spuitpatronen worden voor grote oppervlakken aanbevolen. Het ronde spuitpatroon wordt gebruikt voor kleine voorwerpen en moeilijk bereikbare plekken, bijv. hoeken. Om het spuitpatroon in te stellen draait u de Luchtkapring (1) los, vervolgens verandert u de stand van de Luchtk (2) om een verticaal, horizontaal of rond patroon te verkrijgen, en ten slotte draait u de luchtkapring weer vast.

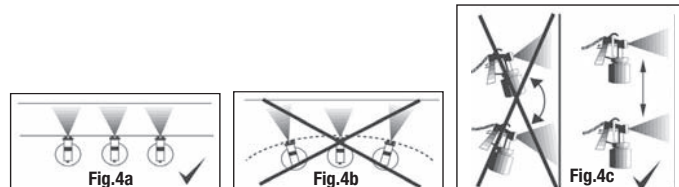


VERFVOLUME

De hoeveelheid verf die gespoten wordt is eenvoudig in te stellen (**Fig.3**). Draai de stelschroef voor de vloeistof (14) volledig dicht door deze zo ver mogelijk met de klok mee te draaien. Haal de trekker over en begin tegelijkertijd de stelschroef tegen de klok in te draaien tot de gewenste hoeveelheid verf is bereikt. Wanneer de straal te breed is of teveel verf bevat, draait u de stelschroef weer met de klok mee. Nadat u het juiste spuitpatroon heeft verkregen, kunt u met het spuiten beginnen.



SPUITTECHNIEK





REINIGINGSVOORSCHRIFTEN

DE VERFSPUIT DIENT ONMIDDELIJK NA GEBRUIK GRONDIG TE WORDEN GEREINIGD. WANNEER DE VERF IN HET SPUITPISTOOL OPDROOGT, WORDT HET REINIGEN BEMOEILIJKT EN KAN HET SPUITPISTOOL ZELFS ONBRUIKBAAR WORDEN. DIT VALT NIET ONDER DE GARANTIE.

SPUITPISTOOL

- Verwijder het verfreservoir.
- Giet eventueel overgebleven verf terug in het voorraadblik voor later gebruik.
- Giet een hoeveelheid verdunningsmiddel in de container, schud het spuitpistool lichtjes heen en weer, zet het geheel weer in elkaar en spuit deze vloeistof door het spuitpistool. Herhaal dit totdat de verdunner geen verfsporen meer bevat.
- Verwijder eventuele verfresten aan de buitenkant van het spuitpistool.
- Reinig de pakking van het verfreservoir **(18)** in het spuitpistool.

PROBLEMEN

PROBLEEM	OORZAAK	VEREISTE ACTIE
Er druipt verf op het te verven oppervlak	Verf is te dune	Voeg onverdunde verf toe
	Verfvolume is te groot	Verminder de verfstraal door aan de doseeknop te draaien (14)
	Beweegt te langzaam	Verhoog de snelheid van het aanbrengen
	Trekker wordt te lang vastgehouden	Laat de trekker eerder los
	Spuitpistool wordt te dichtbij het oppervlak gehouden	Vergroot de afstand tussen het spuitpistool en het oppervlak
Verf is dun of onregelmatig	Verf is te dun	Voeg onverdunde verf toe
	Verfvolume is te klein	Vergroot het verfvolume door aande stelschroef (14) te draaien
	Beweegt te snel	Verlaag de snelheid van het aanbrengen
	Spuitpistool is verstopt	Reinig het spuitpistool
	Het spuitpistool wordt te ver van het oppervlak gehouden	Verminder de afstand tussen het spuitpistool en het oppervlak-
Er komt geen verf uit het spuitpistool	Verf is te dik	Verdun de verf
	Spuitpistool is verstopt	Reinig het spuitpistool
	Aanvoerslang is verstopt	Reinig de aanvoerslang
	Luchtslang is lek	Vervang de luchtslang
	Gruizige verf	Filter de verf
	Reservoir is bijna leeg	Vul het reservoir
Spuitpistool wordt onder een hoek van meer dan 45 graden gehouden	Zorgt ervoor dat de aanvoerslang (17) in de richting van de verf staat	



AANSLUITING OP DE NETVOEDING

Uw apparaat wordt geleverd met een elektriciteitskabel met een stekker. Lees voorgebruik alstublieft de volgende veiligheidsvoorschriften.

- Indien de stekker van de elektriciteitskabel is verwijderd dient de stekker op verantwoorde wijze als afval verwerkt te worden. Plaats een dergelijke stekker NOOIT in een stopcontact.

Indien u gebruik maakt van een verlengsnoer moet deze een nominaal vermogen van 5 Amp hebben en volledig zijn ontroll.

INFORMATIE OVER DE VERWIJDERING VAN AFVAL VAN ELEKTRISCHE EN ELEKTRONISCHE APPARATEN (AEEA)

Wij willen graag de aandacht vestigen op nieuwe richtlijnen van toepassing op het verwijderen van dit elektrisch apparaat. Volgens deze wetgeving mag dit product niet langer samen met het huishoudelijk afval verwijderd worden. Het is nu uw verantwoordelijkheid om dit soort afval te overhandigen aan een speciaal hiervoor aangewezen verzamelpunt voor verwerking en recycling. Dit product is gemarkeerd met een symbool van een doorkruiste verrijdbare afvalbak om u aan deze actie te herinneren. Het doel van deze richtlijn is het conserveren van natuurlijke rijkdommen en om ervoor te zorgen dat het product op zodanige wijze wordt gerecycled dat de gezondheid van de mens en het milieu wordt beschermd. Neemt u voor meer informatie over de verzamelpunten alstublieft contact op met de plaatselijke instanties, deze diensten worden gratis verleend.



Auteursrecht & modellenrecht voorbehouden ©2009

EU 000765458

US 29/291,914

EG Conformiteitverklaring

Wij verklaren dat het apparaat: RHV100 voldoet aan 98/37/EEC,
LVD 2006/95/EC, EN 50144-1/A2:2003, EN 50144-2-7:2000,
EMC 2004/108/EC, EN 55014-1/A2:2002, EN 55014-2/A1:2001,
EN 61000-3-2/A2:2005, EN 61000-3-3/A2:2005

JML LTD. KAN NIET VERANTWOORDELIJK WORDEN GESTELD VOOR HET GEBRUIK VAN DIT PRODUCT INDIEN DIT GEBRUIKT WORDT VOOR DOELEINDEN ANDERS DAN VERMELD IN DEZE GEBRUIKSAANWIJZING

GARANTIE

Dit product is gegarandeerd voor een periode van 12 maanden tegen fabricage- en materiaalfouten. Het is niet gegarandeerd voor industriële doeleinden of verhuur. Deze garantie is niet van invloed op uw wettelijke rechten.

Voor meer informatie kunt u contact opnemen met onze helpline van maandag tot vrijdag (uitgezonderd feestdagen) tussen 8.30u en 17.00u.

03/09

Verfspuit 21

